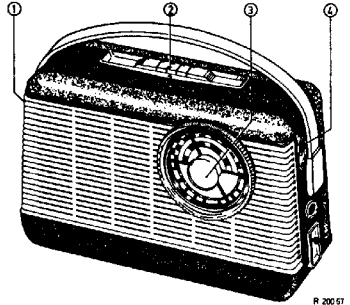


PHILIPS *Service*

RADIO

L3W11T/00F/00G/00S



R 200 57



Controls

Volume control
Wave range switch
Tuning
Battery switch

Bediening

1 Volumeregelaar
2 Golfgebiedschak.
3 Afstemming
4 Batterijschakelaar

Bedienung

Lautstärkeregl.
Wellenbereichschalter
Abstimmung
Batterieschalter

Commande

Contrôle de volume
Comm. de gammes
Syntonisation
Comm. de batterie

Organes de mando

1 Control de volumen
2 Comm. de márgenes
3 Sintonía
4 Comm. de batería

Specification

Loudspeaker LD 1411 HZ(25Ω)
I.F. A.M.:452 Kc/s
P.M.:10,7 Mc/s
Battery 9 V
Consumption 30 mA (50 mW)
Output 350 mW
Dimensions 200x135x64 mm

Specificatie

Luidspreker
M.F.
Batterij
Verbruik
Uitgangsvermogen
Afmetingen

Spezifikation

Lautsprecher
ZF
Batterie
Verbrauch
Ausgangsleistung
Abmessungen

Specification

Haut-parleur
M.F.
Batterie
Consommation
Puissance
Dimensions

LD 1411 HZ(25Ω)
A.M.:452 Kc/s
P.M.:10,7 Mc/s
9 V
30 mA (50 mW)
350 mW
200x135x64 mm

Especificación

Altavoz
F.i.
Batería
Consumo
Potencia de salida
Dimensiones

Wave ranges - Golfgebieden - Wellenbereiche - Gammes d'ondes - Márgenes de ondas

M.W. - M.G. - M.W. - F.O. - O.N. : 185 - 589 m (1622 - 509 Kc/s)

L.W. - L.G. - L.W. - G.O. - O.L. : 1150 - 2000 m (260 - 150 Kc/s)

F.M. - F.M. - U.K.W. - F.M. - F.M. : 3,43 - 3 m (87,5 - 100 Mc/s)

Transistors

Ts 1 = AP114
Ts 2 = AP115
Ts 3 = AP116

Ts 4 = AP116
Ts 5 = AP116
Ts 6 = OC75

Ts 7,8 = 2-OC72
GR1 = OA90
GR2 = OA85

GR 3,4 = 2-OC79
GR 5 = OA79

SERVICE INFORMATION																			
---------------------	--	--	--	--	--	--	--	--	--	--	--	--	--	--	--	--	--	--	--

Vri/GK

Printed in Holland

Copyright Central Service Division N.V. PHILIPS' GLOEIAMPENFABRIEKEN, Eindhoven
Confidential information for Philips Service Dealers

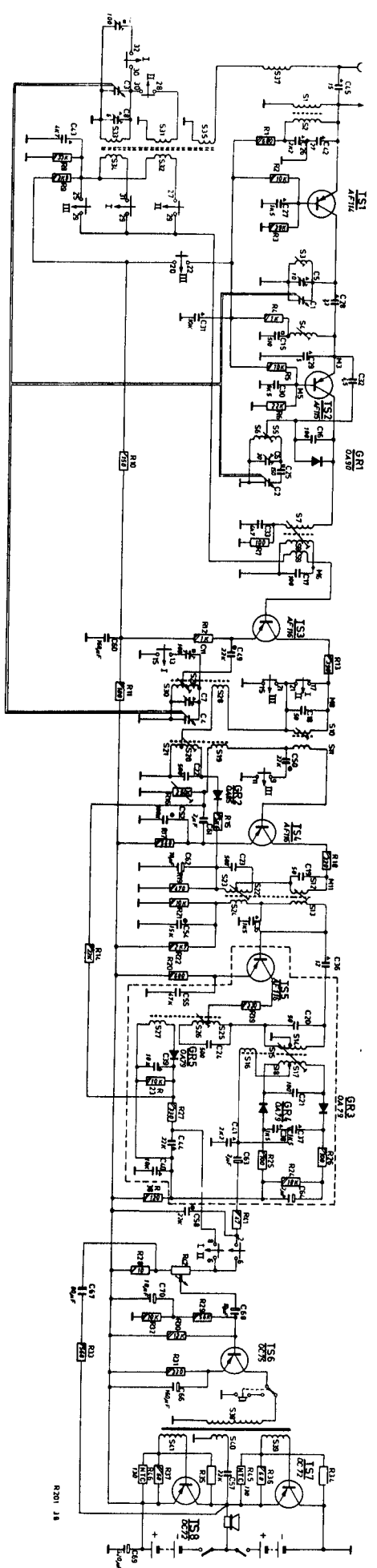
93 726 62.1.90

	Wave range	Varco	Signal	Adjust to max. output
Serv.-o-mecum E-a-1	Golfsgebiet Wellenbereich Gamme d'ondes Margen de ondas	Varco	Signal	Afjuste op max. uitgangsspanning
		Drehko Cond. var. Cond. var.	Signal Signal Señal	Abgleichen auf max. Ausgangsleistung Régler au max. de sortie Ajustense al máx. de salida
I.F. circuits M.F.-kringen ZF-Kreise Circuits M.F. Circuitos de F.I.	II	min.	452 kc/s - M11	S26
			452 kc/s - M8	S22
			452 kc/s - M7	S20
			10,7 Mc/s - M11	S14, S17
I.F. circuits M.F.-kringen ZF-Kreise Circuits M.F. Circuitos de F.I.	III	100 Mc/s	10,7 Mc/s - M8	S12
			10,7 Mc/s - M6	S12, S10
			10,7 Mc/s - M5	S8, S10, S7, S6, S7
			10,7 Mc/s - M3	S4
R.F. circuits H.F.-kringen HF-Kreise Circuits H.F. Circuitos de R.F.	III	98 Mc/s	98 Mc/s	C6, C5
			Repeat - Herhalen - Wiederholen - Répéter - Repítanse	
			88 Mc/s	S5, S3
			Repeat - Herhalen - Wiederholen - Répéter - Repítanse	
R.F. circuits H.F.-kringen HF-Kreise Circuits H.F. Circuitos de R.F.	II	1280 kc/s 602 kc/s	1280 kc/s	C7, C8
			602 kc/s	S29, S33
			Repeat - Herhalen - Wiederholen - Répéter - Repítanse	
			246,5 kc/s	C11, C10
R.F. circuits H.F.-kringen HF-Kreise Circuits H.F. Circuitos de R.F.	I	161 kc/s	161 kc/s	S31
			Repeat - Herhalen - Wiederholen - Répéter - Repítanse	

Cabnet, centre piece	JR 396 11 00S 00P	Kaaf, middengebeelte	00S 00P	Ceakuse, Mittelteil	00S 00P	Boffier, partie centrale	00S 00P	Mueble, partie central	00S 00P
Cabnet, front side	JR 396 16 00C 00P	Kaaf, voorzijde	00S 00P	Ceakuse, voorzijde	00S 00P	Boffier, partie frontale	00S 00P	Mueble, partie frontal	00S 00P
Cabnet, rear side	JR 347 58 00S 00C	Kaaf, achterzijde	00S 00P	Ceakuse, Rcksseite	00S 00P	Boffier, partie arriere	00S 00P	Mueble, partie posterior	00S 00P
Cabnet, bottom	JR 347 67 00S 00C	Kaaf, bodam	00S 00P	Ceakuse, bodam	00S 00P	Boffier, fond	00S 00P	Mueble, fond	00S 00P
Handle	JR 347 81 00S 00C	Handreep	00S 00P	Handgrieff	00S 00P	Poifnfe	00S 00P	asa	00S 00P
* Knob (1)	JR 574 64 00P	Knop (1)	00G	Knopf (1)	00G	Bouton (1)	00G	Boton (1)	00G
Slide button (2)	VT 000 38	Schuit knop (2)		Schleibknopf (2)		Bouton coulissant (2)		Boton deslissant (2)	
Tuning dial (3)	JR 399 63	Afstemknop (3)		Abstimmungsschibe (3)		Diaque d'accord (3)		Disco de sintonia (3)	
Switch on-off (4)	JR 186 49	Aan-uit schakelaar (4)		Bind- und Aus-Schalter (4)		Interrupteur (4)		Interruptor (4)	
Aerial	JR 357 80	Antenne		Antennestocker (Antenne)		Antenne		Hambrilla (Antena)	
Female plug, earphone	JR 303 53	Contra plug (earphone)		Kontaktscheker (Kopfhorer)		Doublette (écouteur)		Hambrilla (auricular)	
Reproduction of on-off switch	JR 570 65	Afsteeking voor aan-uit schake- laar		Abschaltung fUr Kin- und Aus- schalter		Couverture pour interrupteur		Cobertura para interruptor	
Screw fixing handle	JR 574 70	Schroef, bev. handreep		Schraube fUr Befestigung Handgrieff		Vie pour la fixation de la pofnfe		Formillo para fijar asa	
Screw fixing rear cover	JR 578 82	Schroef, bev. achterwand		Schraube fUr Befestigung Rcksseite		Vie pour la fixation du panneau arriere		Formillo para fijar el panel posterior	
Screw fixing bottom	JR 578 83	Schroef, bev. bodam		Schraube fUr Bodenbefestigung		Vie pour la fixation du fond		Formillo para fijar el fondo	
Printer	JR 997 74	Wijzer		Zeiger		Aiguille		Scala	
Spring in battery box (-)	WE 644 27	Veer in batt. houder (-)		Veer in Batteriehalter (-)		Resort en support de batte- rie (-)		Muelle en porta-pila (-)	
Spring in battery box (+)	JR 548 45	Veer in batt. houder (+)		Veer in Batteriehalter (+)		Resort en support de batte- rie (+)		Muelle en porta-pila (+)	
Contact plate in battery box	WE 548 88	Contactplaat in batt. houder		Kontaktplaatje in Batteris- halter		Plaque de contact dans sup- port de batterie		Placa de contacto en porta- pila	

51	} JR 133 23	Aerial coil	S12	JR 122 44	I.P. band-pass filter, P.M.	S31	rod aerial, A.M.
52		Antennespöel Antennespüle Bobine d'antenne Bobina de antena	S13 S19 C19		M.P. bandfilter, P.M. Z.P. Bandfilter, P.M. Transformateur M.P., P.M. Transformador de P.I., P.M.	S32 S33 S34 S35	Stabantenne, A.M. Stabantenne, A.M. Antenne en tige, A.M. Antena de varillas, A.M.
53	} JR 133 45	Coupling coil, P.M.	S14	JR 122 45	Ratio detector	S37	Aerial coil
54		Koppelpöel, P.M. Koppelpöspüle, UKW Bobine de couplages, P.M. Bobina de acoplamiento, P.M.	S15 S16 S17 S18 C20 C21		Ratio detector Ratio detector Detecteur de rapport Detector de relacion	S37	Antennespöel Antennespüle Bobine d'antenne Bobina de antena
55	} JR 133 25	I.P. coil, P.M.	S19	JR 122 46	I.P. band-pass filter, A.M.	S38	Driver transformer
56		M.P. bandfilter, P.M. Z.P. Smiler, UKW Bobine M.P., P.M. Bobina de P.I., P.M.	S20 S21 C22		M.P. bandfilter, A.M. Z.P. Bandfilter, A.M. Transformateur M.P., A.M. Transformador de P.I., A.M.	S39 S40 S41	Ingenieur transformator Trelber Transformator Transformateur de dephrasage Transformador de entrada
57	} JR 122 42	Oscillator coil, P.M.	S22	JR 122 47	I.P. band-pass filter, A.M.	C1	Variable capacitor
58		Oszillatorpöel, P.M. Oszillatorpöspüle, UKW Bobine d'oscillateur, P.M. Bobina de oscilador, P.M.	S23 S24 C23		M.P. bandfilter, A.M. Z.P. Bandfilter, A.M. Transformateur M.P., A.M. Transformador de P.I., A.M.	C2 C3 C4	Variable condensator Drehkondensator Condensateur variable Condensador variable
59	} JR 122 42	I.P. band-pass filter, P.M.	S25	JR 122 48	I.P. band-pass filter, A.M.	R16	Potentiometer
60		M.P. bandfilter, P.M. Z.P. Bandfilter, P.M. Transformateur M.P., P.M. Transformador de P.I., P.M.	S26 S27 C24		M.P. bandfilter, A.M. Z.P. Bandfilter, A.M. Transformateur M.P., A.M. Transformador de P.I., A.M.	R42	Potentiometer Potentiometer Potentiometre
61	} JR 122 55	I.P. band-pass filter, P.M.	S28	JR 122 49	Oscillator coil, A.M.	JR 419 42	Detection unit
62		M.P. bandfilter, P.M. Z.P. Bandfilter, P.M. Transformateur M.P., P.M. Transformador de P.I., P.M.	S29 S30		Oszillatorpöel, A.M. Oszillatorpöspüle, A.M. Bobine d'oscillateur, A.M. Bobina de oscilador, A.M.	R45 R46	Demodulatorseinheit Unité de detection Unidad de deteccion
63	} C 426 CB/D160		S31	909/U320		C33	
64		909/D2	C64		909/U2	C69	909/U320
65	} 909/M10		C66	C 426 CB/D160		C70	E 551 AA/24+44
66		909/M10	C67		C 426 AM/C80	R6)	E 551 AA/52+38
67	} 909/U2		C68	909/M10		R6)	B8 320 01A/130E
68		909/U2	C68		909/M10	R6)	E 551 AA/52+38

S	37	1	25.2KΩ 22.2K	3	5	6	7	8	9	10	11	12	13	14	15	16	17	18	19	20	21	22	23	24	25	26	27	28	29	30	31	32	33	34	35	36	37	38	39	40	41	42	43	44	45	46	47	48	49	50	51	52	53	54	55	56	57	58	59	60	61	62	63	64	65	66	67	68	69	70	71	72	73	74	75	76	77	78	79	80	81	82	83	84	85	86	87	88	89	90	91	92	93	94	95	96	97	98	99	100
---	----	---	--------------	---	---	---	---	---	---	----	----	----	----	----	----	----	----	----	----	----	----	----	----	----	----	----	----	----	----	----	----	----	----	----	----	----	----	----	----	----	----	----	----	----	----	----	----	----	----	----	----	----	----	----	----	----	----	----	----	----	----	----	----	----	----	----	----	----	----	----	----	----	----	----	----	----	----	----	----	----	----	----	----	----	----	----	----	----	----	----	----	----	----	----	----	----	----	----	----	-----



- +- I LW-LG-LW-GO-OL
- +- II MW-MG-MW-PO-OM
- +- III FM-FM-UKW-FM-FM

